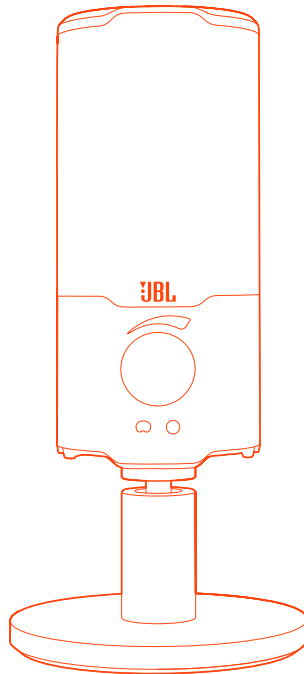




# JBL QUANTUM Stream



**BEDIENUNGSANLEITUNG**

# INHALTSVERZEICHNIS

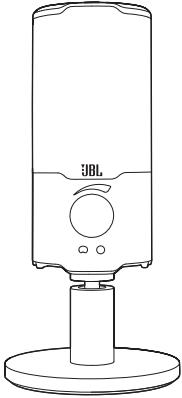
<b>EINFÜHRUNG</b> .....	<b>1</b>
<b>VERPACKUNGSIHALT</b> .....	<b>2</b>
<b>PRODUKTÜBERSICHT</b> .....	<b>3</b>
Bedienelemente.....	3
<b>ERSTE SCHRITTE</b> .....	<b>4</b>
Systemkompatibilität.....	4
Anschließen des USB-Netzkabels.....	4
Anschließen eines Monitorkopfhörers.....	5
Erste Einrichtung (nur für PC) .....	5
<b>NUTZUNG DES MIKROFONS</b> .....	<b>7</b>
Auswählen einer Richtcharakteristik .....	7
Positionierung .....	8
<b>AUFSTELLOPTIONEN</b> .....	<b>11</b>
Mikrofonhalterung mit 5/8"-Außengewinde.....	11
Mikrofonhalterung mit 1/4"-Außengewinde.....	12
Stoßdämpferhalterung für Mikrofone mit 55 mm Durchmesser .....	13
<b>PRODUKTSPEZIFIKATIONEN</b> .....	<b>14</b>
<b>FEHLERBEHEBUNG</b> .....	<b>15</b>

# EINFÜHRUNG

Herzlichen Glückwunsch zu deinem Kauf! Dieses Handbuch enthält Informationen über das JBL Quantum Stream Mikrofon. Wir empfehlen, dass du dir ein paar Minuten Zeit nimmst, um diese Anleitung zu lesen, die eine Produktbeschreibung und eine Schritt-für-Schritt-Anleitung enthält, die dir bei der Einrichtung und Inbetriebnahme hilft. Bitte lies vor dem Gebrauch des Produkts alle Sicherheitshinweise sorgfältig durch.

Wenn du Fragen zu diesem Produkt oder seinem Betrieb hast, wende dich bitte an deinen Händler oder den Kundendienst oder besuche unsere Website unter: [www.JBLQuantum.com](http://www.JBLQuantum.com)

# VERPACKUNGSIHALT



01



02

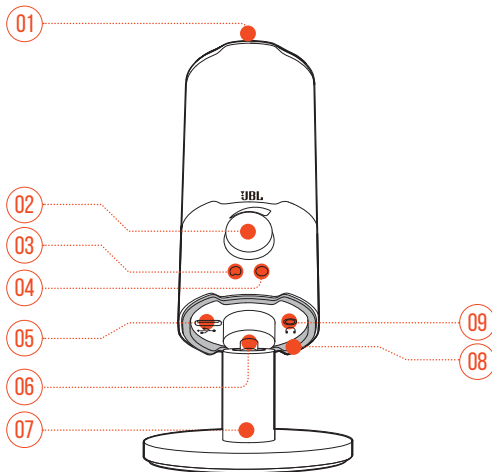


03

- 01 JBL Quantum Stream Mikrofon
- 02 USB-Ladekabel (USB-A-zu-USB-C)
- 03 Kurzanleitung, Garantiekarte und Sicherheitsdatenblatt

# PRODUKTÜBERSICHT

## BEDIENELEMENTE



### 01

- Stellt das Mikrofon stumm oder hebt die Stummschaltung auf.

### 02 Lautstärke-Knopf

- Passt die Lautstärke an.

### 03

- Leuchtet weiß, wenn die Richtcharakteristik kardiod ist (Standard).

### 04

- Leuchtet grün, wenn die Richtcharakteristik omnidirektional ist.

### 05 USB-C-Anschluss

### 06 Drehverbindung

### 07 Mikrofonständer

### 08 Ring-LED (RGB-Beleuchtung + Anzeige für Stummschaltung ein/aus)

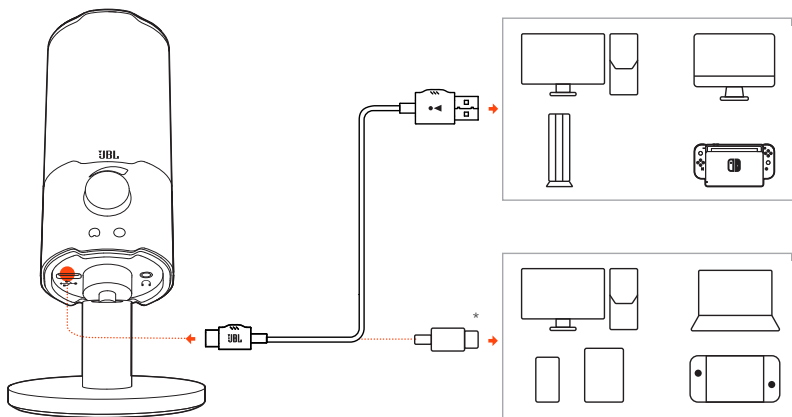
### 09 3,5-mm-Kopfhöreranschluss

# ERSTE SCHRITTE

## SYSTEMKOMPATIBILITÄT

- PC und Mac (Desktop oder Laptop) mit USB-A- oder USB-C-Anschluss
- Mobilgeräte mit USB-C-Anschlüssen
- PlayStation™: PS4/PS5-Konsole mit USB-A-Anschluss
- Nintendo Switch™ mit USB-C-Anschluss und Nintendo Switch™ Konsole mit USB-A-Anschluss

## ANSCHLIESSEN DES USB-NETZKABELS

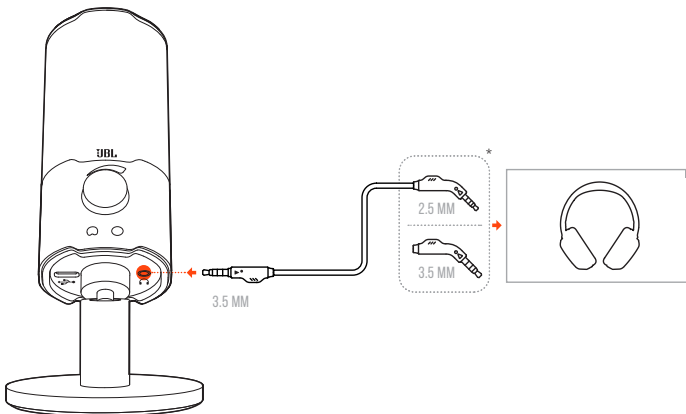


1. Verbinde den schwarzen Stecker (USB-C) mit deinem Mikrofon.
  2. Schließe den orangefarbenen Stecker (USB-A) an deinen PC, Mac, deine PS4/PS5-Konsole oder deine Nintendo Switch™-Konsole an.
- Es kann auch ein USB-C-zu-USB-C-Kabel verwendet werden, um das Mikrofon an kompatible Geräte anzuschließen.
    - ↳ Das Mikrofon wird eingeschaltet.

## HINWEIS:

- Das USB-C-zu-USB-C-Kabel ist nicht im Lieferumfang enthalten. Die Verbindung über USB-C funktioniert möglicherweise nicht mit allen Modellen der genannten Geräte.

## ANSCHLIESSEN EINES MONITORKOPFHÖRERS



1. Schließe ein 3,5-mm-zu-3,5-mm-Kabel oder ein 3,5-mm-zu-2,5-mm-Kabel an den Kopfhöreranschluss des Mikrofons an.
2. Schließe das andere Ende an einen Monitorkopfhörer an.  
↳ Dann kannst du Geräusche über das Mikrofon hören.

## ERSTE EINRICHTUNG (NUR FÜR PC)

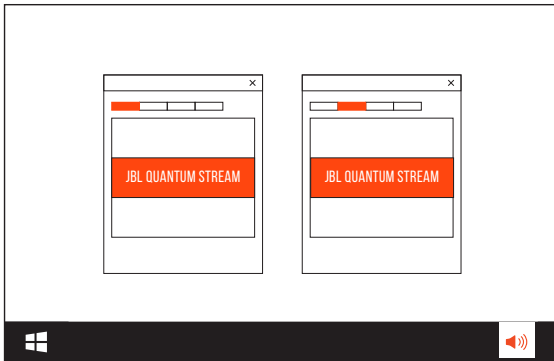
Lade **JBL QuantumENGINE** von [www.jblquantum.com/engine](http://www.jblquantum.com/engine) herunter, um vollen Zugriff auf die Funktionen deines JBL Quantum Stream zu erhalten, wie z. B. EQ-Einstellungen, Auswahl der Richtcharakteristik und Anpassung der Beleuchtung.

# SOFTWARE-ANFORDERUNGEN

Plattform: Windows 10 (nur 64 Bit) / Windows 11

500 MB freier Festplattenspeicher für die Installation

1. Verbinde das Mikrofon über eine USB-Verbindung mit deinem PC. (Siehe [„Positionierung“](#)).
2. Rufe die „**Sound Settings**“ (Sound-Einstellungen) -> „**Sound Control Panel**“ (Sound-Systemsteuerung) auf.
3. Markiere unter „**Playback** (Wiedergabe)“, „**JBL Quantum Stream**“ und wähle „**Set Default** (Als Standard setzen)“ -> „**Default Device** (Standardgerät)“ aus.
4. Markiere unter „**Recording**“ (Aufnahme), „**JBL Quantum Stream**“ und wähle „**Set Default**“ (Als Standard setzen) -> „**Default Device**“ (Standardgerät) aus.
5. Folge zum individuellen Einstellen der Sound-Einstellungen den Anweisungen auf dem Bildschirm.



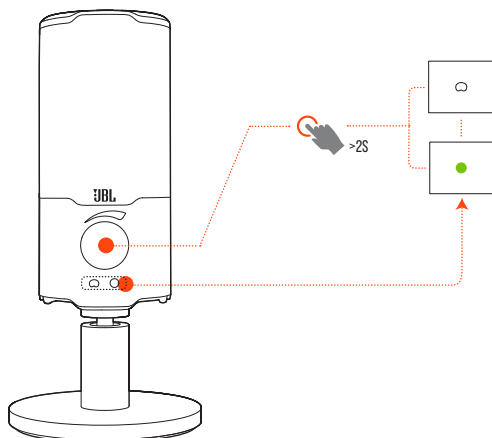
## HINWEIS:

- Standardmäßig werden alle Töne über das JBL Quantum Stream Mikrofon wiedergegeben und über einen angeschlossenen Kopfhörer gehört. Wähle die PC-Soundkarte als Standardgerät, um den Ton direkt über den PC zu hören.



# NUTZUNG DES MIKROFONS

## AUSWÄHLEN EINER RICHTCHARAKTERISTIK





Die Richtcharakteristik definiert die Schallempfindlichkeit eines Mikrofons in Abhängigkeit von seinem Winkel und seinen Richtungen. Wähle eine geeignete Richtcharakteristik entsprechend deinen Aufnahmeanforderungen.

- Halte den Lautstärkeregler 2 Sekunden lang gedrückt, um zwischen kardioid (Standard) und omnidirektional zu wechseln.

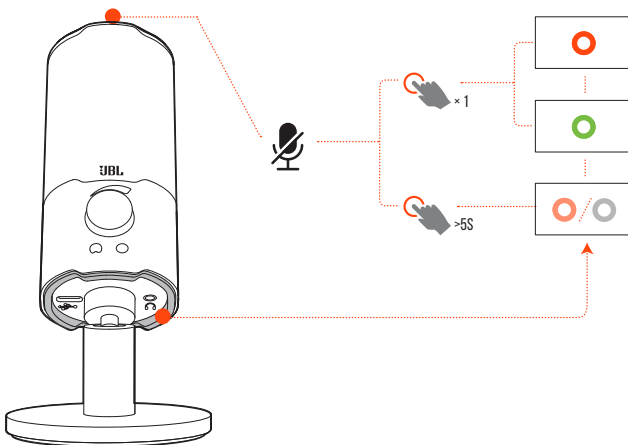
Richtcharakteristik	Anwendbare Szenarien
○ Kardioid	Individuelle Podcasts, Spiele, Streaming, Voiceover, Instrumente usw.
● Omnidirektional	Podcasts für mehrere Personen, Konferenzgespräche, Streaming, Voiceover usw.

# POSITIONIERUNG



Um eine optimale Leistung zu erzielen, solltest du von der Seite und nicht von oben in das Mikrofon sprechen.


Empfohlen	Nicht empfohlen
	



# STUMMSCHALTUNG/STUMMSCHALTUNG AUFHEBEN



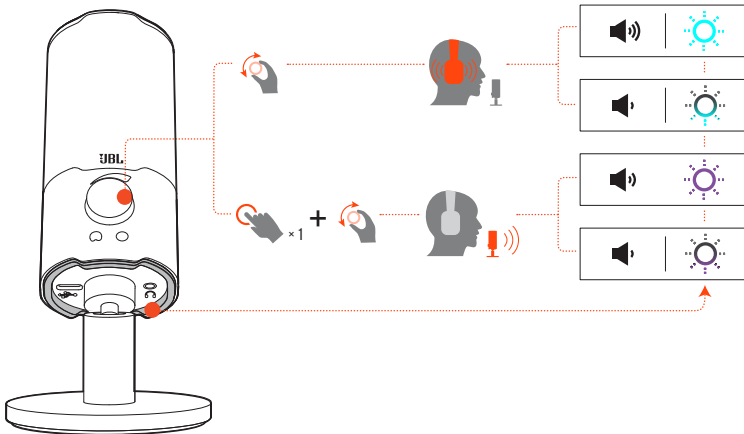
- Drücke  zum Stummschalten des Mikrofons oder zum Aufheben der Stummschaltung.

Farbe der Ring-LED	Bedeutung	Mikrofonstatus
	RGB-Beleuchtung ein, Anzeige für Stummschaltung ein/aus in Rot	Stummgeschaltet
	RGB-Beleuchtung ein, Anzeige für Stummschaltung ein/aus in Grün	Stummschaltung aufgehoben

- Halte  5 Sekunden lang gedrückt, um das RGB-Licht der Ring-LED auszuschalten. Halte dieselbe Taste 5 Sekunden lang gedrückt, um das Gerät wieder einzuschalten.

Farbe der Ring-LED	Bedeutung	Mikrofonstatus
	RGB-Beleuchtung aus, Anzeige für Stummschaltung ein/aus in Rot (30 % Helligkeit)	Stummgeschaltet
	RGB-Beleuchtung aus, Anzeige für Stummschaltung ein/aus ist aus	Stummschaltung aufgehoben

## LAUTSTÄRKE-/VORVERSTÄRKUNGSEINSTELLUNG



### Zum Einstellen der Kopfhörer- und Mithörlautstärke:

- Drehe den Lautstärke-Knopf im oder gegen den Uhrzeigersinn.
  - ↳ Der Mithörton ist standardmäßig ausgeschaltet. Der Mithörton lässt sich in QuantumEngine aktivieren und dann kannst du den Lautstärkeregler drehen, um die Lautstärke des Mithörtönen anzupassen.
  - ↳ Das RGB-Licht an der Ring-LED blinkt in hellem Blaugrün, wenn die maximale Lautstärke erreicht ist. Wenn die Mindestlautstärke erreicht ist, blinkt die Anzeige in schwachem Blaugrün.

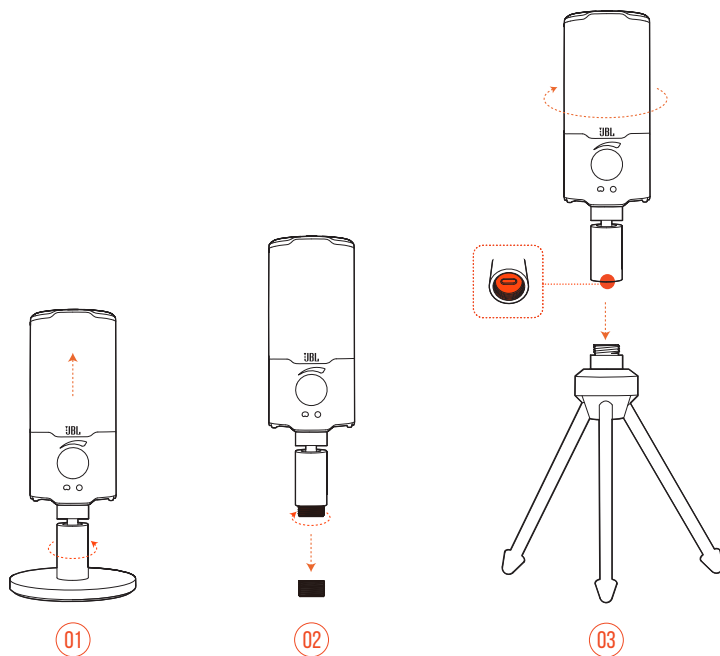
### **Anpassen der Mikrofonvorverstärkung:**

- Drücke den Lautstärke-Knopf und drehe ihn im oder gegen den Uhrzeigersinn.
  - ↳ Das RGB-Licht an der Ring-LED blinkt in hellem Lila, wenn die maximale Verstärkung erreicht ist. Es blinkt schwach lila, wenn die geringste Verstärkung erreicht ist.

# AUFSTELLOPTIONEN

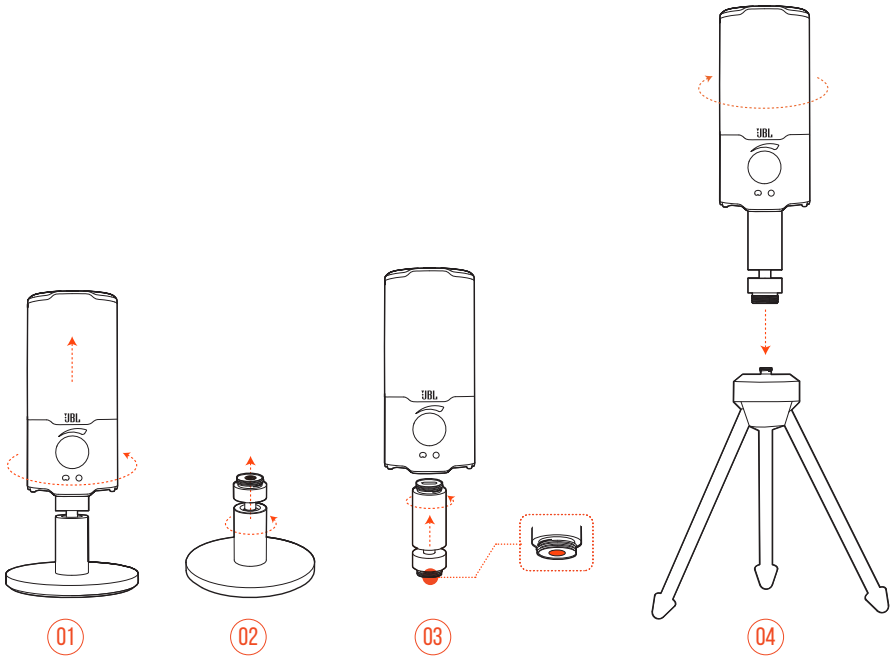
Das Mikrofon lässt sich entweder direkt auf eine ebene Fläche stellen oder mit kompatibelem Zubehör (nicht im Lieferumfang enthalten) montieren.

## MIKROFONHALTERUNG MIT 5/8"-AUSSENGEWINDE



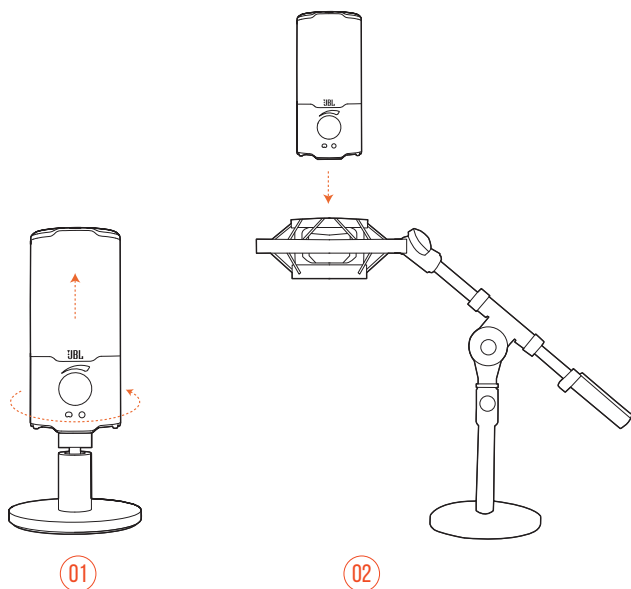
1. Das Mikrofon und die Verbindungsstange von der runden Basis trennen.
2. Den Außengewindebolzen von der Verbindungsstange entfernen, um das 5/8" (15,88 mm) Innengewinde freizulegen.
3. Das Mikrofon und die Verbindungsstange mit einer 5/8" (15,88 mm) Außengewindeschraube sicher an einer Mikrofonhalterung (Stativ, Galgenarm usw.) befestigen.

# MIKROFONHALTERUNG MIT 1/4"-AUSSENGEWINDE



1. Das Mikrofon von der Verbindungsstange trennen.
2. Die Verbindungsstange von der runden Basis trennen.
3. Die Verbindungsstange so am Mikrofon befestigen, dass das 1/4" (6,35 mm) Innengewinde freiliegt.
4. Das Mikrofon und die Verbindungsstange mit der 1/4" (6,35 mm) Außengewindeschraube sicher an einer Mikrofonhalterung (Stativ, Galgenarm usw.) befestigen.

# STOSSDÄMPFERHALTERUNG FÜR MIKROFONE MIT 55 MM DURCHMESSER



1. Das Mikrofon von der Verbindungsstange trennen.
2. Befestige das Mikrofon an einer Stoßdämpferhalterung, die Mikrofone mit einem Durchmesser von 55 mm sicher hält.

# PRODUKTSPEZIFIKATIONEN

## MIKROFON

- Erforderliche Leistung/Verbrauch: 5 V  $\approx$  500 mA
- Abtastraten: 44,1 kHz / 48 kHz / 96 kHz
- Bitrate: 16 / 24 Bit
- Mikrofonkapseln: 14-mm-Elektret-Kondensatormikrofon
- Richtcharakteristika: Kardioid und Omnidirektional
- Frequenzbereich: 20 Hz – 20 kHz
- Empfindlichkeit:  $-37 \pm 3$  dB (1 kHz bei 1 Pa, 0 dB = 1 V/Pa)
- Maximaler Schalldruckpegel: 110 dB

## KOPFHÖRERVERSTÄRKER

- Impedanz:  $>16$  Ohm
- Ausgangsleistung (RMS): 45 mW RMS pro Kanal (Last = 32 Ohm)
- THD:  $<0,5$  % (Last = 32 Ohm)
- Frequenzbereich: 20 Hz – 20 kHz
- Rauschabstand: 90 dB (A-gewichtet)

## ABMESSUNGEN – MIKROFON MIT STATIV

- Abmessungen (L x B x H): 8 cm x 8 cm x 17,43 cm
- Gewicht: 248 g

## HINWEIS:

- Wir behalten uns Änderungen der technischen Daten ohne vorherige Ankündigung vor.



# FEHLERBEHEBUNG

Falls bei der Verwendung dieses Geräts Probleme auftreten, prüfe die folgenden Punkte, bevor du den Service anforderst.

## BATTERIE LEER

- Vergewissere dich, dass das Mikrofon richtig angeschlossen und mit deinem PC, Mac oder deiner Spielekonsole kompatibel ist.

## KEIN TON AUS MEINEM KOPFHÖRER

- Vergewissere dich, dass das Mikrofon ordnungsgemäß an deinen Kopfhörer und dein PC, Mac oder deine Spielekonsole angeschlossen ist.
- Überprüfe, ob **JBL Quantum Stream** als Tonquelle deines PCs, Mac oder deiner Spielekonsole ausgewählt wurde.
- Stelle die Lautstärke an deinem Kopfhörer ein und vergewissere dich, dass dein Mikrofon nicht stummgeschaltet ist.

## SPRECHER-RÜCKKOPPLUNG

- Dies geschieht, wenn der Lautsprecherton von deinem Mikrofon aufgenommen und nach einer erneuten Verstärkung an den Lautsprecher zurückgesendet wird. Versuche Folgendes, um die Rückkopplung der Lautsprecher zu beseitigen:
  - Stelle die Position so ein, dass der Lautsprecher nicht zu nahe am Mikrofon steht und nicht direkt auf das Mikrofon gerichtet ist.
  - Senke die Lautsprecher- und die Mikrofonverstärkung auf einen geeigneten Wert.

## VERZERRTER KLANG

- Senke die Mikrofonverstärkung auf einen geeigneten Wert.
- Stelle das Mikrofon so ein, dass es sich nicht zu nahe an der Schallquelle befindet.

## SCHLECHTER TON ODER TON NICHT LAUT GENUG

- Erhöhe die Mikrofonverstärkung auf einen geeigneten Pegel.
- Bringe das Mikrofon näher an die Schallquelle.
- Wähle eine geeignete Richtcharakteristik.
- Sprich von der Seite und nicht von oben in das Mikrofon.

## MEINE STIMME WIRD VON MEINEN TEAMKOLLEGEN NICHT GEHÖRT

- Überprüfe, ob **JBL Quantum Stream** als Standardgerät in den Sound-Einstellungen deines PCs, Mac oder deiner Spielekonsole ausgewählt wurde.
- Stelle sicher, dass das Mikrofon nicht stumm geschaltet ist.

## ICH KANN MICH NICHT HÖREN, WENN ICH REDE

- Der Mithörton ist standardmäßig ausgeschaltet. Der Mithörton lässt sich in QuantumEngine aktivieren und dann kannst du den Lautstärkeregler drehen, um die Lautstärke des Mithörtons anzupassen.

